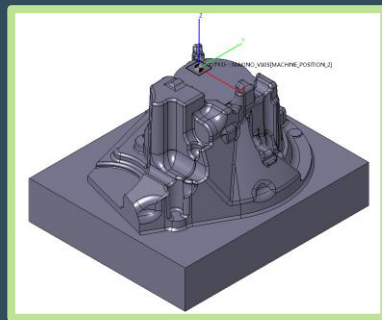


実加工で使える 5軸CAMデータ作成体験

■開始のあいさつ 13:30~

5軸CAMを体験① 13:45~14:45
金型加工パス体験

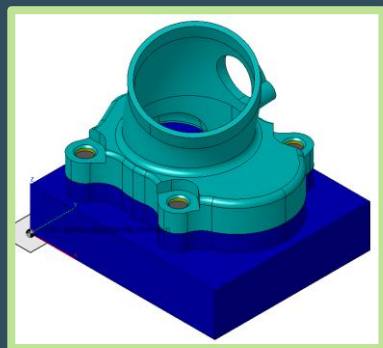
- ①5軸パスを作ってみましょう
- ②5軸加工の突き出し検討
- ③突き出しを考慮した割り出し加工
- ④5軸加工の隅部加工作成



休憩 14:45~15:00

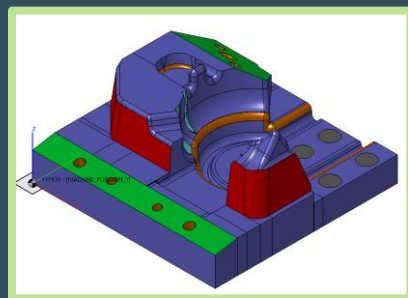
5軸CAMを体験② 15:00~15:45
部品加工パス体験 (前編)

- ①割り出し荒加工
- ②同時5軸仕上げ加工
- ③特殊工具による加工



部品加工パス体験 (後編) 15:45~16:15

- ①スワーフ加工
- ②穴あけ加工



■質疑応答 16:15~16:30