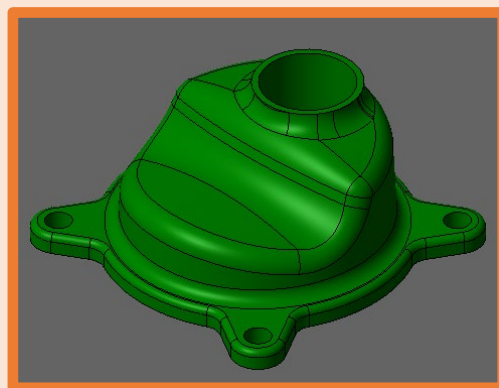
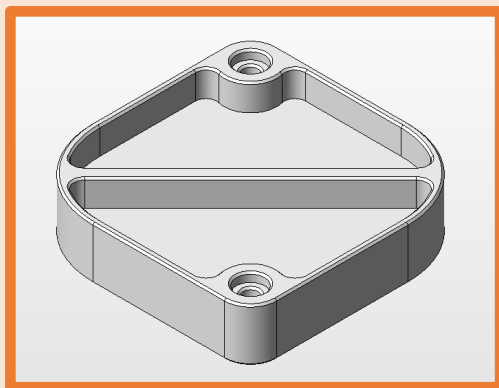


0から始める 3Dモデリング体験セミナー

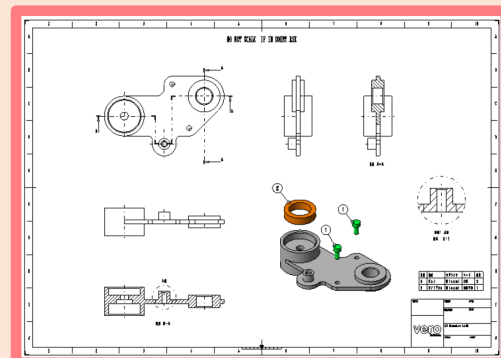
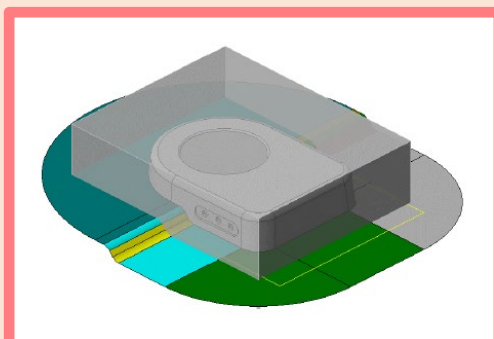
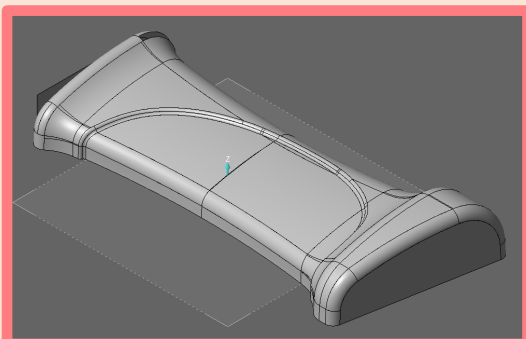
■開始のあいさつ 13:30～

- ・CAD概要説明 13:40～
- ・使用ソフトウェア紹介
- ・0からのソリッド作成
- ・ラインを使用した3Dモデル作成



■休憩 14:45～15:00

- ・壊れたモデルの修正 15:00～
- ・製品モデルから金型分割
- ・ソリッドモデルからの2次元図面作成



■質疑応答 16:30～